

More Than 120 Countries

CT/TMBP/2004/1000/CH&ENG/1



T9 SERIES

混凝土泵车 TRUCK-MOUNTED BOOM PUMP



Distributed By



浙江信瑞重工科技有限公司
ZHEJIANG TRUEMAX ENGINEERING CO.,LTD.

公司地址 (Office Addr): 杭州市滨江区滨盛路1505号银丰大厦11楼
11th Floor Yinfeng Building, No.1505 Bingsheng Road, Hangzhou, China
工厂地址 (Factory Addr): 海宁市尖山新区海丰路118号
No.118 Haifeng Road, Jianshan Industrial Development Zone, Haining, China
电话 (Tel): 0086-571-85803511 传真 (Fax): 0086-571-85803522 邮箱 (Email): sales@truemax.cn
网址 (Website): www.truemax.cn www.truemaxeng.com m.truemax.cn



TRUEMAX GROUP LIMITED 骐瑞集团

浙江信瑞重工科技有限公司
ZHEJIANG TRUEMAX ENGINEERING CO.,LTD.

杭州骐瑞机电设备有限公司
HANGZHOU TRUEMAX MACHINERY & EQUIPMENT CO.,LTD.



混凝土泵车

TRUCK-MOUNTED BOOM PUMP

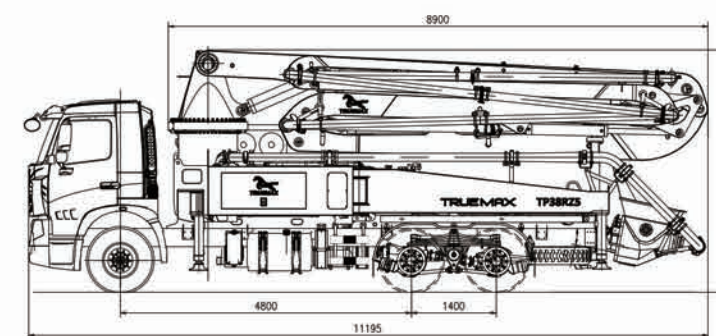
TP38RZ5

混凝土泵车 Truck-Mounted Boom Pump

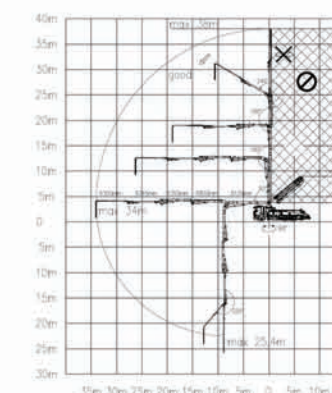
技术参数 Main Technical Specifications

项目 ITEMS		单位 UNITS	TP38RZ5	
臂架系统 Boom System	臂架垂直高度	Vertical Reach	m	38
	臂架水平长度	Horizontal Reach	m	34
	转台旋转角度	Slewing Angle	°	±360
	布料软管长度	Rubber Hose Length	m	3
泵送系统 Pumping System	最大理论混凝土排量 (低压/高压)	Max.Theoretical Output (Low/High)	m ³ /h	150/85
	最大理论泵送压力 (低压/高压)	Max.Theoretical pressure (Low/High)	MPa	5.9/10.7
	分配阀形式	Distribution Valve	/	S阀 S Valve
	液压系统压力	Hydraulic System Pressure	MPa	32
	输送缸直径 × 行程	Concrete Cylinder(Bore×Stroke)	mm	260×1800
	输送管径	Delivery Line Diameter	/	DN125
	料斗容积	Hopper Capacity	L	700
底盘 Chassis	底盘品牌	Chassis Brand	/	重汽Sinotruk
	轮轴	Axles	/	6×4
	发动机功率	Engine Power	kW	297
	最高车速	Max.Travel Speed	km/h	≤90
	轴距	Wheel Base	mm	4800+1400
整车 Overall	外型尺寸(L×W×H)	Overall Dimensions(L×W×H)	mm	11195×2496×3995
	重量	Total Weight	kg	29300

配置参数如有更改，恕不另行通知
Configuration parameters are subject to change without notice



TP38RZ5



TP38RZ5

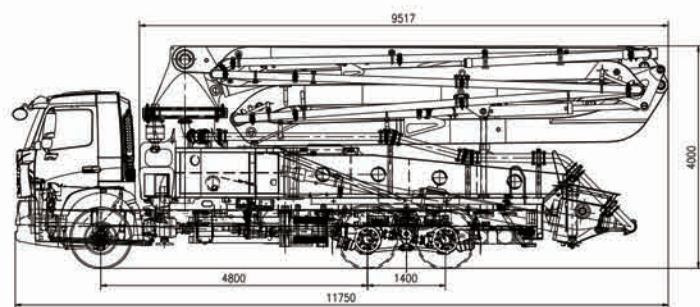
TP43RZ5

混凝土泵车 Truck-Mounted Boom Pump

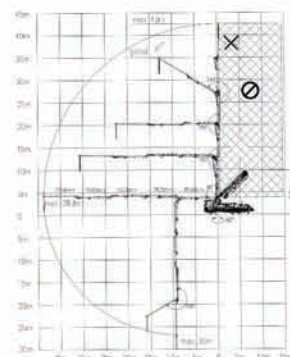
技术参数 Main Technical Specifications

项目 ITEMS		单位 UNITS	TP43RZ5
臂架系统 Boom System	臂架垂直高度	Vertical Reach	m 43
	臂架水平长度	Horizontal Reach	m 39
	转台旋转角度	Slewing Angle	° ±360
	布料软管长度	Rubber Hose Length	m 3
泵送系统 Pumping System	最大理论混凝土排量 (低压/高压)	Max.Theoretical Output (Low/High)	m³/h 150/85
	最大理论泵送压力 (低压/高压)	Max.Theoretical pressure (Low/High)	MPa 5.9/10.7
	分配阀形式	Distribution Valve	/ S阀 S Valve
	液压系统压力	Hydraulic System Pressure	MPa 32
	输送缸直径 × 行程	Concrete Cylinder(Bore×Stroke)	mm 260×1800
	输送管径	Delivery Line Diameter	/ DN125
	料斗容积	Hopper Capacity	L 700
底盘 Chassis	底盘品牌	Chassis Brand	/ 重汽Sinotruk
	轮轴	Axles	/ 6×4
	发动机功率	Engine Power	kW 297
	最高车速	Max.Travel Speed	km/h ≤90
	轴距	Wheel Base	mm 4800+1400
整车 Overall	外型尺寸(L×W×H)	Overall Dimensions(L×W×H)	mm 11750×2500×4000
	重量	Total Weight	kg 32850

配置参数如有更改, 恕不另行通知
Configuration parameters are subject to change without notice



TP43RZ5



TP43RZ5

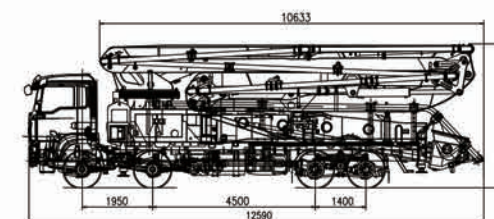
TP49RZ6

混凝土泵车 Truck-Mounted Boom Pump

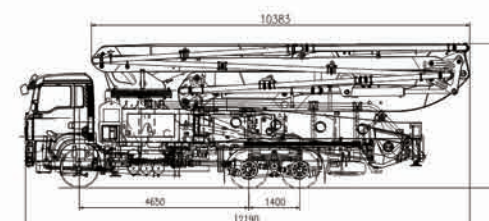
技术参数 Main Technical Specifications

项目 ITEMS		单位 UNITS	TP49RZ6	
臂架系统 Boom System	臂架垂直高度	Vertical Reach	m 49	
	臂架水平长度	Horizontal Reach	m 44	
	转台旋转角度	Slewing Angle	° ±270	
	布料软管长度	Rubber Hose Length	m 3	
泵送系统 Pumping System	最大理论混凝土排量 (低压/高压)	Max.Theoretical Output (Low/High)	m³/h 150/85	
	最大理论泵送压力 (低压/高压)	Max.Theoretical pressure (Low/High)	MPa 5.9/10.7	
	分配阀形式	Distribution Valve	/ S阀 S Valve	
	液压系统压力	Hydraulic System Pressure	MPa 32	
	输送缸直径 × 行程	Concrete Cylinder(Bore×Stroke)	mm 260×1800	
	输送管径	Delivery Line Diameter	/ DN125	
	料斗容积	Hopper Capacity	L 700	
底盘 Chassis	底盘品牌	Chassis Brand	/ 汕德卡Sitrak	重汽Sinotruk
	轮轴	Axles	/ 8x4	6x4
	发动机功率	Engine Power	kW 324kW	297kW
	最高车速	Max.Travel Speed	km/h ≤85	
	轴距	Wheel Base	mm 1950+4500+1400	4650+1400
整车 Overall	外型尺寸(L×W×H)	Overall Dimensions(L×W×H)	mm 12590×2500×4000	12190×2500×3960
	重量	Total Weight	kg 38500kg	35000kg

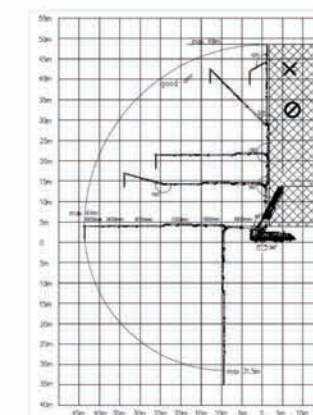
配置参数如有更改, 恕不另行通知
Configuration parameters are subject to change without notice



TP49RZ6(汕德卡Sitrak)



TP49RZ6(重汽Sinotruk)



TP49RZ6

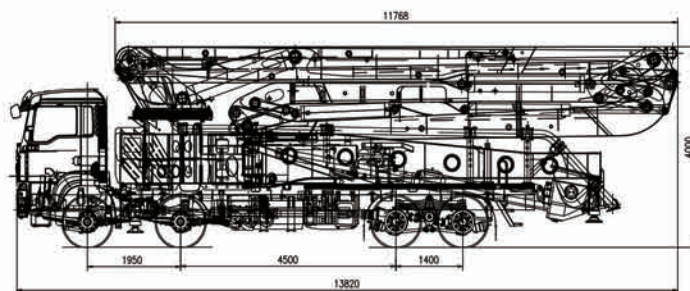
TP56RZ6

混凝土泵车 Truck-Mounted Boom Pump

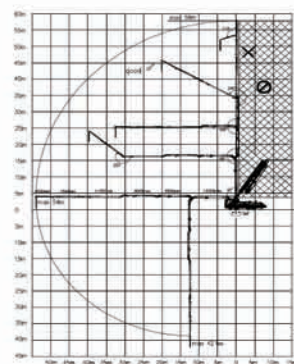
技术参数 Main Technical Specifications

项目 ITEMS		单位 UNITS	TP56RZ6
臂架系统 Boom System	臂架垂直高度	Vertical Reach	m 56
	臂架水平长度	Horizontal Reach	m 51
	转台旋转角度	Slewing Angle	° ±270
	布料软管长度	Rubber Hose Length	m 3
泵送系统 Pumping System	最大理论混凝土排量 (低压/高压)	Max.Theoretical Output (Low/High)	m³/h 180/120
	最大理论泵送压力 (低压/高压)	Max.Theoretical pressure (Low/High)	MPa 8.3/12
	分配阀形式	Distribution Valve	/ S阀 S Valve
	液压系统压力	Hydraulic System Pressure	MPa 32
	输送缸直径 × 行程	Concrete Cylinder(Bore×Stroke)	mm 260×2100
	输送管径	Delivery Line Diameter	/ DN125
	料斗容积	Hopper Capacity	L 700
底盘 Chassis	底盘品牌	Chassis Brand	/ 汕德卡Sitrak
	轮轴	Axles	/ 8×4
	发动机功率	Engine Power	kW 324
	最高车速	Max.Travel Speed	km/h ≤85
	轴距	Wheel Base	mm 1950+4500+1400
整车 Overall	外型尺寸(L×W×H)	Overall Dimensions(L×W×H)	mm 13820×2550×4000
	重量	Total Weight	kg 44000

配置参数如有更改，恕不另行通知
Configuration parameters are subject to change without notice



TP56RZ6



TP56RZ6

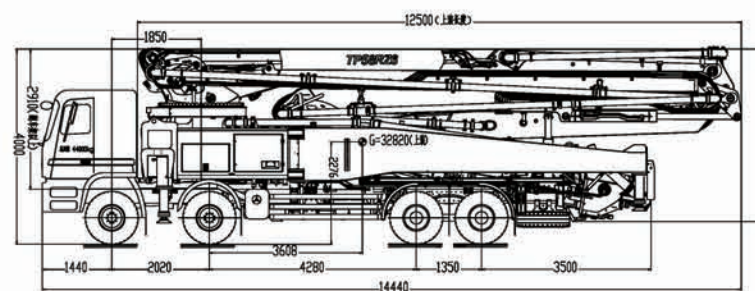
TP58RZ6

混凝土泵车 Truck-Mounted Boom Pump

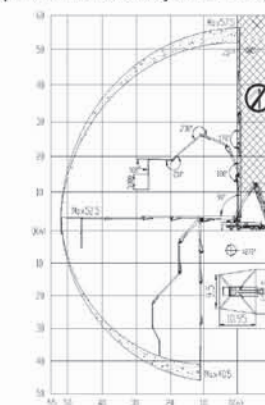
技术参数 Main Technical Specifications

项目 ITEMS		单位 UNITS	TP58RZ6
臂架系统 Boom System	臂架垂直高度	Vertical Reach	m 57.5
	臂架水平长度	Horizontal Reach	m 52.5
	转台旋转角度	Slewing Angle	° ±270
	布料软管长度	Rubber Hose Length	m 3
泵送系统 Pumping System	最大理论混凝土排量	Max.Theoretical Output	m³/h 170
	最大理论泵送压力	Max.Theoretical pressure	MPa 9.5
	分配阀形式	Distribution Valve	/ S阀 S Valve
	液压系统压力	Hydraulic System Pressure	MPa 32
	输送缸直径 × 行程	Concrete Cylinder(Bore×Stroke)	mm 260×2200
	输送管径	Delivery Line Diameter	/ DN125
	料斗容积	Hopper Capacity	L 700
底盘 Chassis	底盘品牌	Chassis Brand	/ 奔驰Benz
	轮轴	Axles	/ 8×4
	发动机功率	Engine Power	kW 300
	最高车速	Max.Travel Speed	km/h ≤85
	轴距	Wheel Base	mm 2020+4280+1350
整车 Overall	外型尺寸(L×W×H)	Overall Dimensions(L×W×H)	mm 14440×2550×4000
	重量	Total Weight	kg 44000

配置参数如有更改，恕不另行通知
Configuration parameters are subject to change without notice



TP58RZ6



TP58RZ6

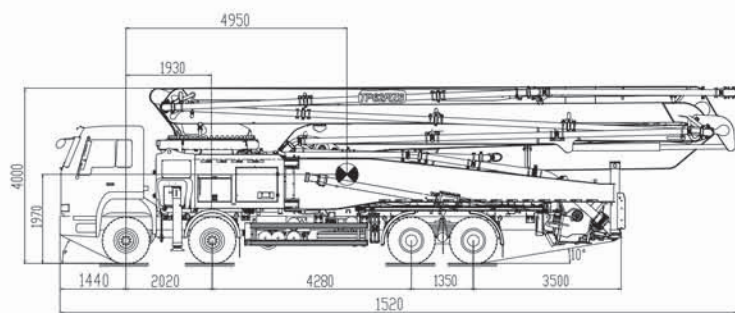
TP62RZ6

混凝土泵车 Truck-Mounted Boom Pump

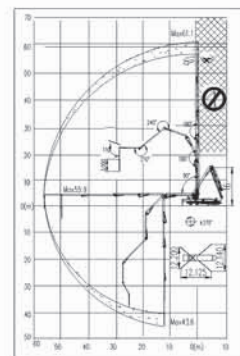
技术参数 Main Technical Specifications

项目 ITEMS		单位 UNITS	TP62RZ6
臂架系统 Boom System	臂架垂直高度	Vertical Reach	m 61.1
	臂架水平长度	Horizontal Reach	m 55.9
	转台旋转角度	Slewing Angle	° ±270
	布料软管长度	Rubber Hose Length	m 3
泵送系统 Pumping System	最大理论混凝土排量	Max.Theoretical Output	m³/h 180
	最大理论泵送压力	Max.Theoretical pressure	MPa 8.6
	分配阀形式	Distribution Valve	/ S阀 S Valve
	液压系统压力	Hydraulic System Pressure	MPa 32
	输送缸直径 × 行程	Concrete Cylinder(Bore×Stroke)	mm 260×2200
	输送管径	Delivery Line Diameter	/ DN125
	料斗容积	Hopper Capacity	L 700
底盘 Chassis	底盘品牌	Chassis Brand	/ 奔驰Benz
	轮轴	Axles	/ 8×4
	发动机功率	Engine Power	kW 300
	最高车速	Max.Travel Speed	km/h ≤85
	轴距	Wheel Base	mm 2020+4280+1350
整车 Overall	外型尺寸(L×W×H)	Overall Dimensions(L×W×H)	mm 15200×2530×4000
	重量	Total Weight	kg 47700

配置参数如有更改, 恕不另行通知
Configuration parameters are subject to change without notice



TP62RZ6



TP62RZ6

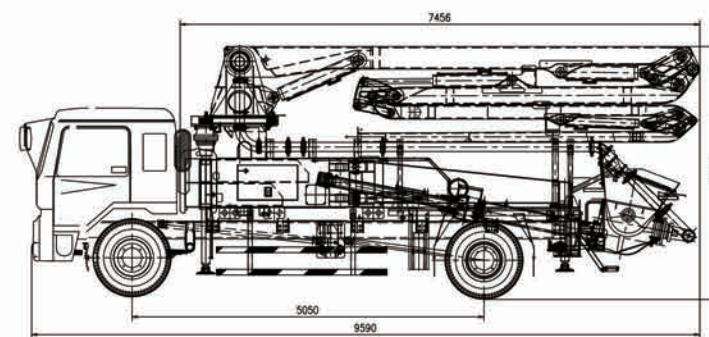
TP25M4

混凝土泵车 Truck-Mounted Boom Pump

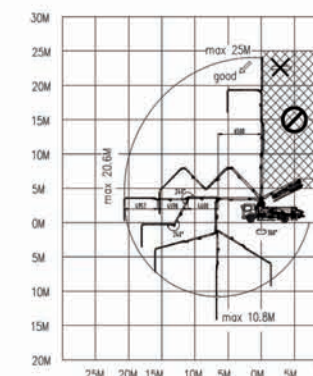
技术参数 Main Technical Specifications

项目 ITEMS		单位 UNITS	TP25M4
臂架系统 Boom System	臂架垂直高度	Vertical Reach	m 24.2
	臂架水平长度	Horizontal Reach	m 20.6
	转台旋转角度	Slewing Angle	° ±360
	布料软管长度	Rubber Hose Length	m 3
泵送系统 Pumping System	最大理论混凝土排量	Max.Theoretical Output	m³/h 100
	最大理论泵送压力	Max.Theoretical pressure	MPa 5.6
	分配阀形式	Distribution Valve	/ S阀 S Valve
	液压系统压力	Hydraulic System Pressure	MPa 32
	输送缸直径 × 行程	Concrete Cylinder(Bore×Stroke)	mm 260×1800
	输送管径	Delivery Line Diameter	/ DN125
	料斗容积	Hopper Capacity	L 700
底盘 Chassis	底盘品牌	Chassis Brand	/ 五十铃/重汽 Isuzu/Sinotruk
	轮轴	Axles	/ 4×2
	发动机功率	Engine Power	kW 210
	最高车速	Max.Travel Speed	km/h ≤100
	轴距	Wheel Base	mm 5050
整车 Overall	外型尺寸(L×W×H)	Overall Dimensions(L×W×H)	mm 9590×2460×3629
	重量	Total Weight	kg 18500

配置参数如有更改, 恕不另行通知
Configuration parameters are subject to change without notice



TP25M4



TP25M4

01

液压系统

HYDRAULIC SYSTEM



Aa

泵送降冲击技术
BOOM ANTI -VIBRATION
TECHNOLOGY

有效降低整机震动,振幅降低达50%,布料更精准,延长了零部件的使用寿命。
Effectively reduce the vibration of the boom during pumping, the amplitude is reduced by 50%, placing more accurate and extend parts life.

Ca

停机锁缸功能
CYLINDER LOCKING FUNCTION

防止高层泵送停止时,泵管内混凝土重力造成活塞回溜。
Prevent the pistons from backsliding due to the gravity of concrete in the pipes when the pumping stops.

Ea

一键双退活塞
ONE-BUTTON TWIN
PISTON RETURN

活塞双退一键操作,维护保养更便捷。
With one-button operation, both of the pistons can be automatically returned into the water tank, which effectively shortens the time for replacing the piston and makes maintenance easier.

Ba

摆缸自动泄压
SWING CYLINDER AUTOMATIC
PRESSURE RELIEF

设备停机时,摆缸自动泄压,保证人员安全。
When shut down, the swing cylinders can release pressure automatically to ensure the safety of personnel.

Ma

大通径插装阀
LARGE DIAMETER
CARTRIDGE VALVE

减少液压系统内部阻力,提高工作效率。
Reduce the internal resistance of the hydraulic system and improve the working efficiency.

Fa

一键高低压切换
ONE-BUTTON HIGH AND LOW
PRESSURE SWITCHING

一键切换高低压,打高层随心所欲。
Switch between high and low pressure with one button, Easy pumping at high Floors.

02

电控系统
ELECTRIC SYSTEM

BM 安全保护装置
SAFETY PROTECTION DEVICES

配备整车倾角传感器、支腿限位开关、回转编码器安全装置,更安全。
Equipped with vehicle tilt sensor, outrigger limit switch, rotary encoder, etc. More safe.

AA 泵送自适应节能技术
SELF-ADAPTIVE ENERGY
SAVING TECHNOLOGY

自动将发动机的转速与泵送和动臂的运行状态完美匹配,节省10%以上的燃油。
Automatically match the engine's revolution with running status of pumping and boom moving perfectly, save more than 10% fuel.

MM 自诊断监控系统
SELF DIAGNOSTIC
MONITORING SYSTEM

故障诊断系统实时监控发动机和液压系统工作状态,声光报警,更智能。
The fault diagnosis system monitors the working condition of the engine and hydraulic system in real time. Sound and light alarm, more intelligent.

HA 行驶与作业转换逻辑控制
SWITCH LOGIC CONTROL
OF DRIVING AND OPERATION

行驶与作业转换逻辑控制,防止机手误操作。
Can prevent the operator from misoperation.



03

极度耐磨技术 EXTREME WEAR-RESISTANT TECHNOLOGY

A 输送管 DELIVERY PIPES

直管采用高强耐磨材料结合热处理工艺, 超强耐磨; 弯头使用双层复合材料, 平均使用寿命提升50%以上。

Straight pipe: special heat-treatment, super wear-resistance.

Elbow: double-layer structure, longer service life than average by 50%.

B 眼镜板/切割环 GLASS PLATE/CUTTING RING

硬质合金材料, 特殊工艺制作, 寿命更长久。

High-strength alloy, special process, excellent durability.



项目案例 PROJECT CASE

TRUCK-MOUNTED BOOM PUMP

混凝土泵车

